

Electrodos

Data Sheet Electrodo de pH y ORP (Potencial RedOx)

Electrodos de pH y ORP (Potencial RedOx) estándar:

Modelos:

- **EPH-200:** Rango de medición: 0 – 14 pH
- **ERX-500:** Rango de medición: 0 – 1000 mV

Características técnicas:

- Tiempo de respuesta: 95 % en 1 segundo
- Tamaño: 12 mm x 150 mm
- Presión máxima: 7 bar
- Para mediciones generales
- Tipo de medición: bulbo esférico
- Material del cuerpo: epoxi
- Cable: coaxil blindado
- Largo de cable: 15 m
- Conector: BNC
- Incluye botella para mantener punta húmeda
- Juntura: Simple
- Para medición en línea o en tanque/cisterna



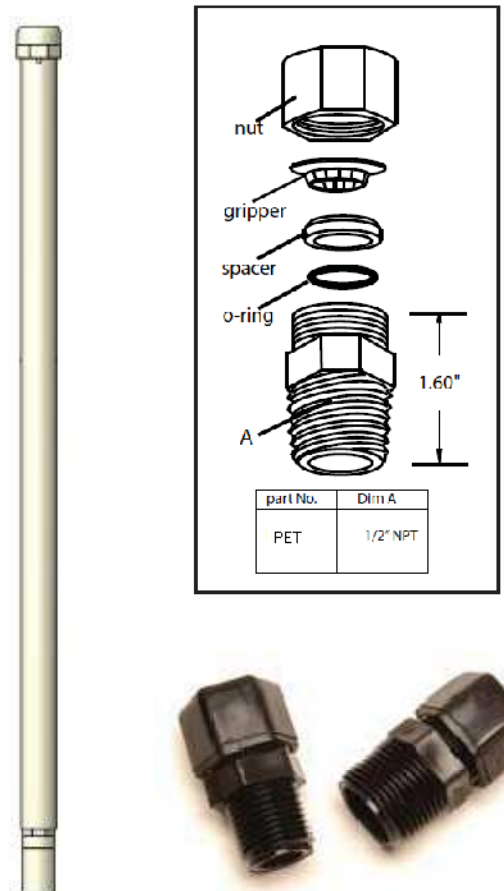
Porta Electrodo para electrodos estándar:

Modelo: PEC

- Material del cuerpo: PVC
- Para medición en línea (cañería)
- Rosca de 1/2"
- Incluye arandela metálica de agarre

Modelo: PET

- Material del cuerpo: PVC
- Para medición en tanque/cisterna
- Largo de 1,5 a 3 metros



Electrodos de pH y ORP (Potencial RedOx) para medición en efluentes:

Modelos:

- **EPH-600:** Rango de medición: 0 – 14 pH
- **ERX-600:** Rango de medición: +/- 2000 mV

Características técnicas:

- Tiempo de respuesta: 95 % en 5 segundos
- Tamaño: 23 mm x 76 mm
- Presión máxima: 7,5 bar
- Para mediciones agresivas
- Tipo de medición: punta plana con protección de vidrio
- Material del cuerpo: PVC
- Cable: coaxil blindado
- Largo de cable: 9 m extraíble
- Conector: BNC
- Juntura: Doble
- Auto limpiante
- Libre de abrasión
- Ideal para líquidos viscosos
- Para medición en línea o en tanque/cisterna
- Posibilidad de compensación de temperatura
- Punta de platino (opcional en ORP: punta de oro)



Electrodos de pH y ORP (Potencial RedOx) para otras mediciones:

Consúltenos por otros electrodos posibles, como por ejemplo, electrodos medidores de semi sólidos o sólidos (para medición de carnes, quesos, etcétera), donde se requiere medir el nivel de pH.



Data Sheet Electrodo de EC (conductividad eléctrica)

Electrodos de EC estándar:

Modelos:

- **ECD-150-A:** K = 0,1
- **ECD-150-B:** K = 1,0
- **ECD-150-C:** K = 10

Características técnicas:

- Tamaño: 12 mm x 150 mm
- Realizado en grafito
- Cuerpo en epoxi
- Presión máxima: 7,5 bar
- Temperatura: 0 – 70 °C
- Disponible con compensación de temperatura (TC)
- Cable de 22AWG de 2 alambres o de 4 alambres (TC)
- Largo de cable: 4,5 m
- Para laboratorio o industria liviana
- Montaje en línea o sumergido



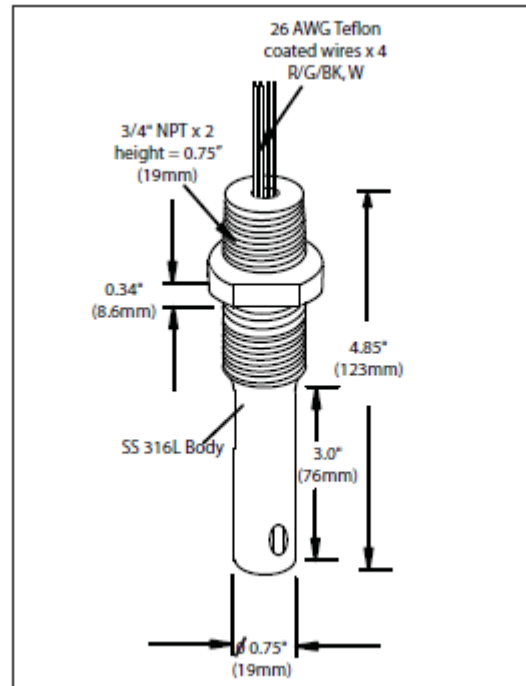
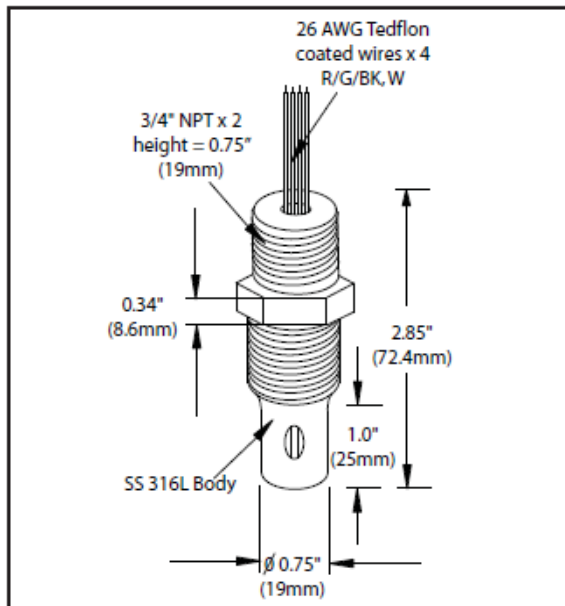
Electrodos de EC para industrias pesadas:

Modelos:

- **ECD-650-A:** K = 0,1
- **ECD-650-B:** K = 1,0
- **ECD-650-C:** K = 10

Características técnicas:

- Tamaño: 12 mm x 150 mm
- Realizado en acero inoxidable AISI316
- Posibilidad de rosca de ½" o de ¾"
- Para medición en calderas
- Posibilidad de compensación por temperatura (TC)
- Se puede utilizar en agua ultra pura
- Montaje en línea o sumergido



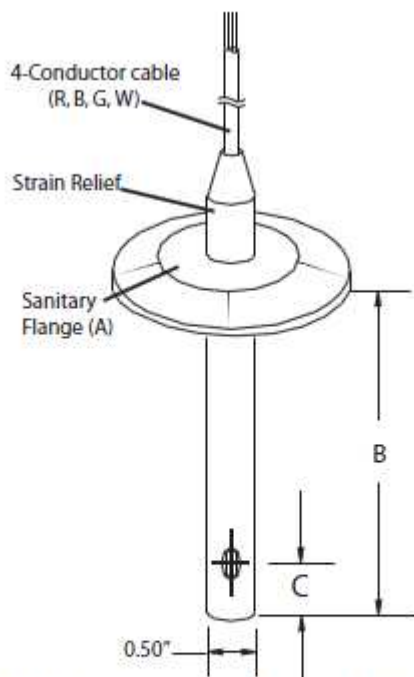
Electrodos de EC para Instalaciones Sanitarias:

Modelos:

- **ECD-615-A:** K = 0,01
- **ECD-615-B:** K = 0,1
- **ECD-615-C:** K = 1,0

Características técnicas:

- Medición de conductividad/resistividad
- Realizados en AISI316
- Valores de constantes (0,01; 0,1; 1,0)
- Conexiones con abrazaderas Tri en 1", 1,5", y 2" o en brida de 2"
- Sensores esterilizados por vapor
- Largo de cable 3 m (se puede optar por mayor cantidad)
- Compensación por temperatura opcional (PT100 o PT1000)
- Máxima temperatura: 130 °C
- Máxima presión: 10,5 bar (150 psig)



Model No.	Dim. A	Dim. B	Dim. C
k=0.1, 1	2.0"	2.65"	0.80"
k=0.1, 1	2.5"	2.65"	0.80"
k=0.01	2.5"	5.25"	1.97"

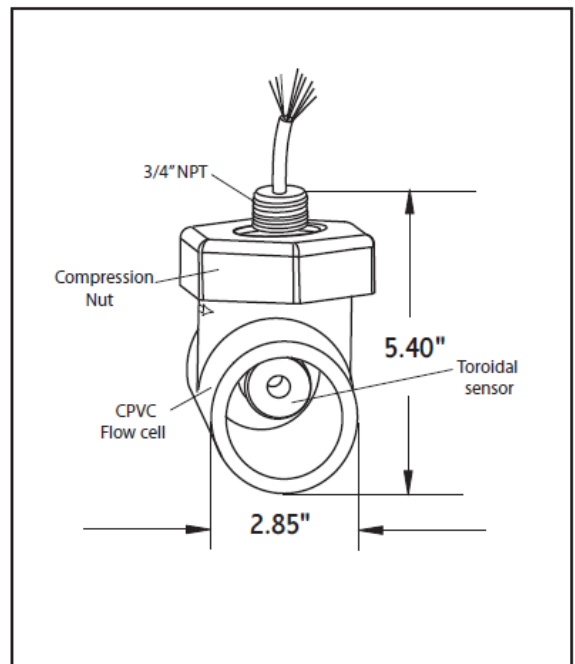
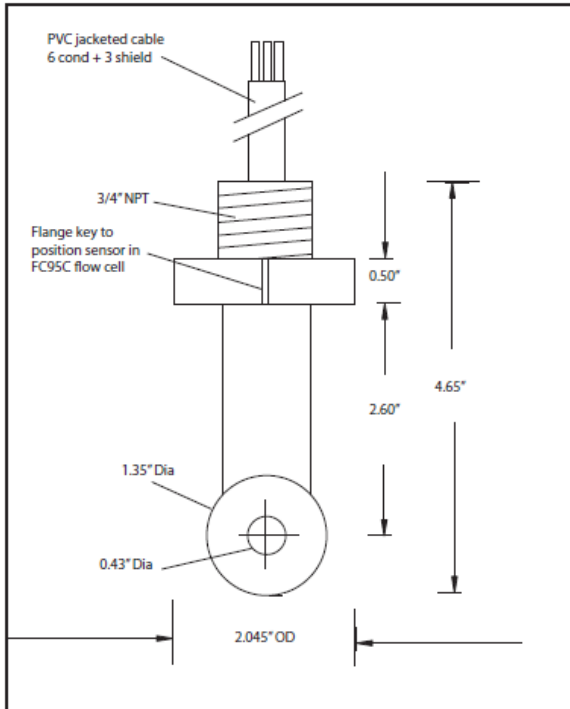
Electrodos de EC Toroidales:

Modelos:

EC-3000TC

Características técnicas:

- Medición de conductividad/resistividad inductiva
- Realizados en Noryl durable
- Fácil instalación
- Rango de medición: 0 a 2000 mS o 0 a 100 mS
- Temperatura máxima: 105 °C
- Para fijación con rosca de 3/4"



Data Sheet Electrodo de Cloro Libre y Dióxido de Cloro

Electrodos:

Modelos:

- **EDCL-1000:** Electrodo medidor de dióxido de cloro
- **ECLL-1000:** Electrodo medidor de cloro libre

Características técnicas	EDCL-1000	ECLL-1000
Rango de medición	0 – 2 o 0 – 10 ppm ClO ₂	0 – 2 o 0 – 5 o 0 – 10 ppm
Rango de pH	4 – 11	5,5 – 8,0
Material del cuerpo	PVC	PVC
Rango de temperatura	0 – 45°C	0 – 45°C
Presión máxima	1 bar (14,7 psig)	1 bar (14,7 psig)
Compensación de temperatura	Integrada	Integrada
Largo de cable	3 m – 2 conductores	3 m – 2 conductores
Proceso de conexión	Celda de flujo: rosca de ¼"	Celda de flujo: rosca de ¼"
Salida	4-20 mA	4-20 mA
Rango de flujo	Min 45 l/h – Max 135 l/h	Min 45 l/h – Max 135 l/h
Voltaje de entrada	12-24 VDC – 250 mA mínimo	12-24 VDC – 250 mA mínimo
Sensibilidad cruzada	Ozono, Cloro libre, Cloraminas	Bromo, Ozono, Dióxido de cloro
Compatibilidad química	Hasta 50% etanol/agua, hasta 50% glicerol/agua	Hasta 50% etanol/agua, hasta 50% glicerol/agua

