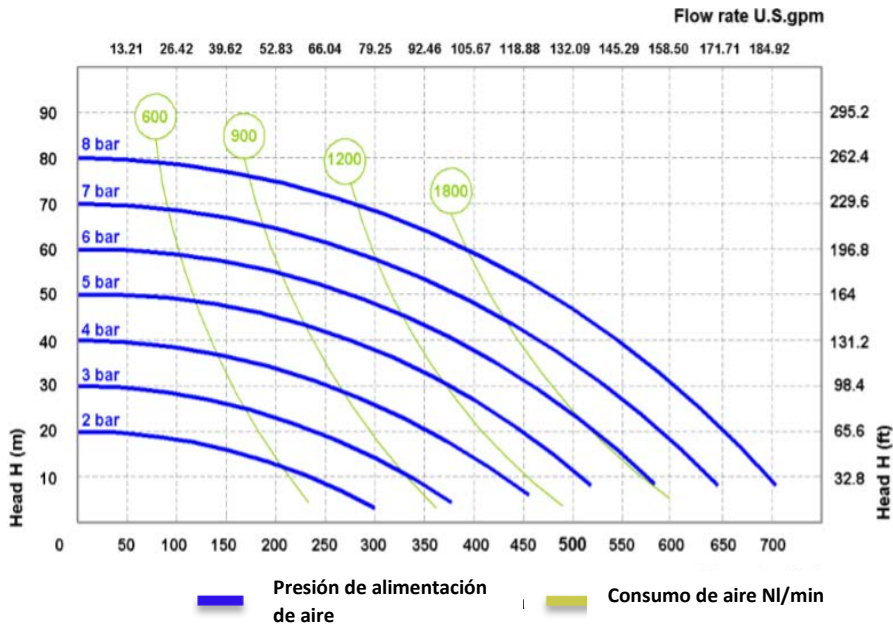


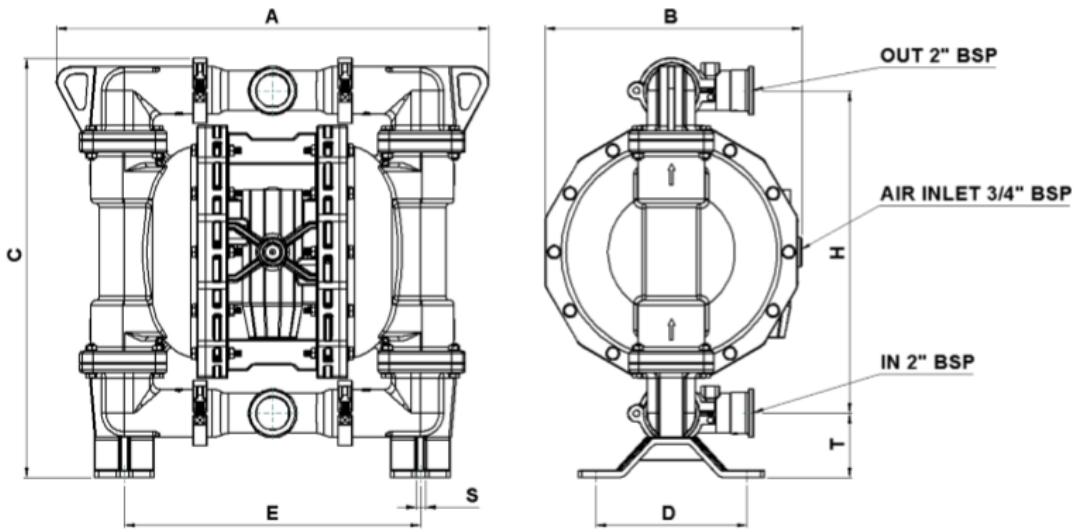


Bombas Neumáticas de Doble Diafragma Serie PHOENIX – P700 – AISI316

AISI 316



Conexiones: 2" BSP
 Caudal máximo: 700 l/min
 Conector de aire: 3/4" BSP
 Presión máxima: 8 bar
 Max aspiración neg en seco: 6 metros
 Max aspiración neg con fluido: 9,8 metros
 Pasaje de sólidos: 8,5 mm
 Ruido: 78 dB
 Cilindrada por ciclo: 1250 cc
 Viscosidad máxima: 50.000 cps
ATEX zona 1: EX II 3/3 GD c IIBB T135°C
ATEX zona 2: EX II 3/3 GD c IIBB T135°C



PHOENIX P700	A	B	C	D	E	H	S	T	Peso Kg	Temperatura max
AISI 316	582	345	570	203	398	434	12.5	86	60	95°C