

Bombas Neumáticas de Doble Diafragma Serie PHOENIX – P30



PP



PVDF+CF



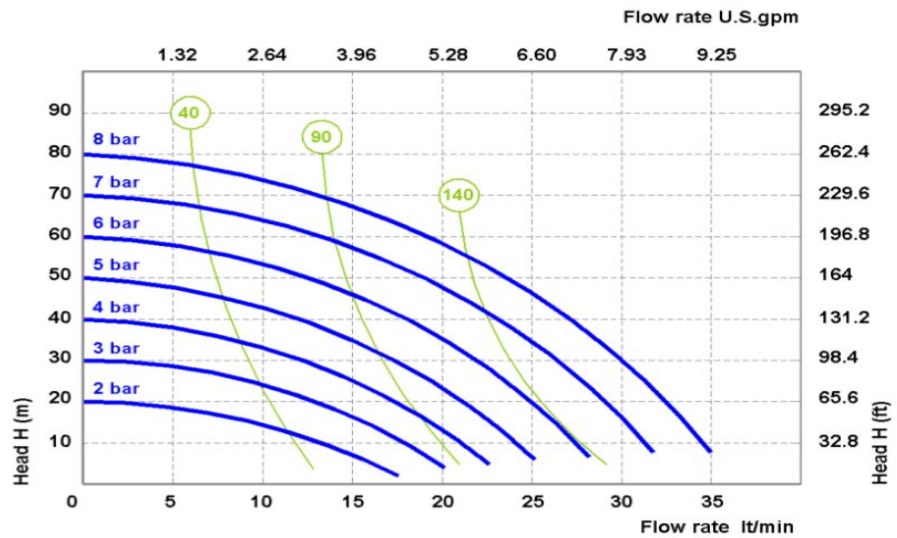
POMc



AISI 316

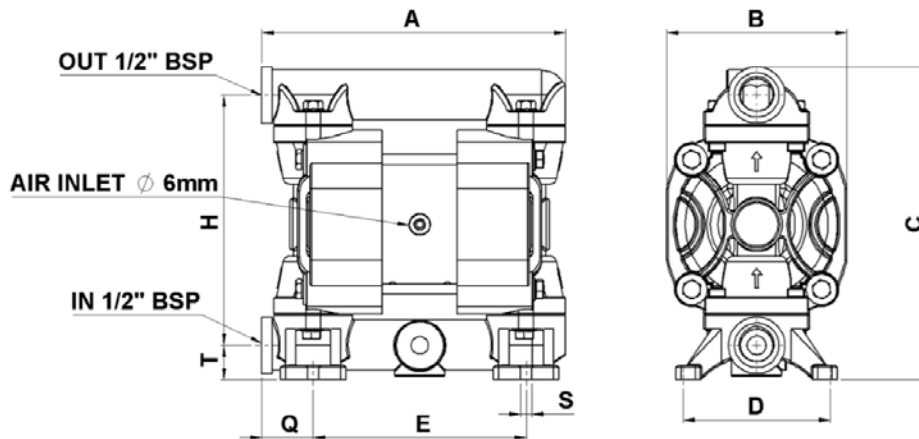


Conexiones: ½" BSP
 Caudal máximo: 35 l/min
 Conector de aire: 6 mm
 Presión máxima: 8 bar
 Max aspiración neg en seco: 5 metros
 Max aspiración neg con fluido: 9,8 metros
 Pasaje de sólidos: 3,5 mm
 Ruido: 65 dB
 Cilindrada por ciclo: 50 cc
 Viscosidad máxima: 15.000 cps
 ATEX zona 2: EX II 3/3 GD c IIBB T135°C



Presión de alimentación de aire

Consumo de aire NI/min



PHOENIX P30	A	B	C	D	E	H	Q	S	T	Peso Kg	Temperatura max
PP	177	105	183	86	124	146	30	6,5	20	1,4	65 °C
PVDF+CF	177	105	183	86	124	146	30	6,5	20	1,7	95 °C
POMc	177	105	183	86	124	146	30	6,5	20	1,4	95 °C
AISI 316	182	104	190	70	89	152	52	6,5	23	2,4	95 °C

ACQUATRON

Bombas e Instrumentos

www.acquatron.com.ar